

大阪府電磁波利用技術研究会 第3回 EMC セミナー 『LTspiceと電源設計（導入編）』

無料、フル機能の
電子回路シミュレータ!

共催:大阪府立大学 大学院工学研究科 電気情報システム工学分野)
【後援:地方独立行政法人 大阪府立産業技術総合研究所】

電子機器の EMC 設計において、電源回路設計は重要性を増しております。そこで今回は、『電源はアナログ設計なので手を出せないでいる』という初心者の方向けの講座をご用意いたしました。リニアテクノロジー社が無償で提供しているフル機能のアナログ回路シミュレータ LTspice を使った演習を通して、電源の選定方法や設計時の注意点、ノイズ対策について実践的に学んでいただきます。

開催場所: 大阪府立大学 I-siteなんば カンファレンスルーム A1

(大阪市浪速区敷津東二丁目1番41号 南海なんば第1ビル2階)

開催日時: 平成 28 年 12 月 16 日(金) 午後 1 時~午後 5 時 (午後 0 時開場)

参加費: 無料

定員: 50 名

ご注意点: 今回の講座ではシミュレータLTspiceをインストールしたPCを用品。

事務局でもご用意しますが数に限りがございますので、なるべくインストール済のPCをご持参いただきますようお願いいたします(インストール手順は裏面に説明しております)

申し込み: 12 月 9 日(金)までに、E-mail か下記専用ページで研究会までお申込みください。

セミナー内容

【講師】

株式会社アルティマ 貝野 陽一 氏

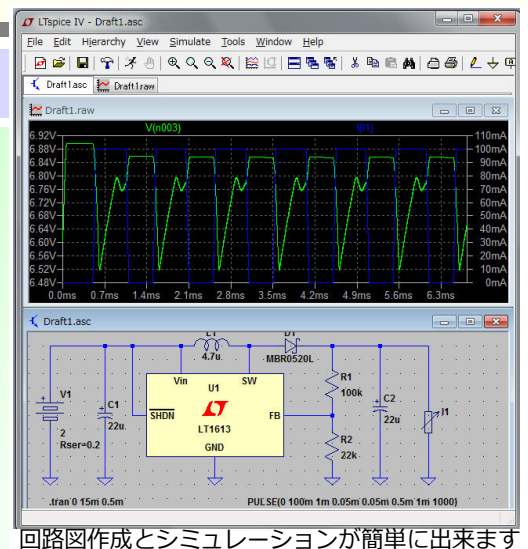
【概要】

第1部:DC/DC 設計ガイド (午後 1 時~午後 3 時)

1. LTC 製品を使用した機能説明
2. 周辺部品の選定・回路設計方法
3. 熱設計
4. レイアウトの注意点について

第2部:LTspice の使い方 (午後 3 時~午後 5 時)

1. LTspice とは
2. LTspice の導入方法
3. LTspice の始め方
4. シミュレーション実行と結果
5. BOM の生成・効率の出し方
6. 電源評価項目
7. 過渡応答シミュレーション
8. 他社 SPICE Model のインポート



回路図作成とシミュレーションが簡単に出来ます

申込み・問合せ先

大阪府電磁波利用技術研究会

〒594-1157 大阪府和泉市あゆみ野2-7-1

(地独)大阪府立産業技術総合研究所内

E-Mail denjiha@dantai.tri-osaka.jp

本セミナー申込み専用ページ <https://jp.surveymonkey.com/r/RBKDPFS>

本セミナーに関する電話でのお問い合わせは、(地独)大阪府立産業技術総合研究所の担当職員までお願い致します。(電話 0725-51-2525)

会場までの交通案内

鉄道案内

- 南海電鉄「難波駅(中央出口)」下車、南へ約 800m、徒歩約 12 分
- 地下鉄御堂筋線「なんば駅(5号出口)」下車、南へ約 1,000m、徒歩約 15 分
- 地下鉄御堂筋線・四つ橋線「大国町駅(1号出口)」下車、東へ約 450m、徒歩約 7 分
- 地下鉄堺筋線「恵美須町駅(1-B 出口)」下車、西へ約 450m、徒歩約 7 分
- 南海電鉄高野線「今宮戎駅」下車、北へ 420m、徒歩約 6 分

※駐車場・駐輪場はございません。公共交通機関をご利用ください。

【会場付近案内図・建物外観】



PC へ LTspice をインストールする手順

- ・Linear-technology 社の Web ページ(<http://www.linear-tech.co.jp/>)をご参照ください。『リニアテクノロジー』『Linear Technology』などで検索されても結構です。
- ・以下の場所にリンクがあります。ご自身の PC、OS に適合したものをダウンロードしてください。

The screenshot shows the Linear Technology website with a search bar and navigation menu. A blue arrow points to the 'ここからダウンロード' (Download from here) button. A red box highlights the download link for '32bit/64bit 対応 LTspice XVII' and 'ダウンロード LTspice IV'.

2種類のバージョン (LTspice XVII、LTspice IV) がございますが、どちらのバージョンをインストールいただいても 講義・実習内容に影響はございません

- ・ダウンロードしたファイルを実行していただければ、インストールが完了します。
- ・ご不明な点があれば研究会までご連絡ください。研究会でもインストール PC をご用意いたしますので、ご購入の場合はお問い合わせください。